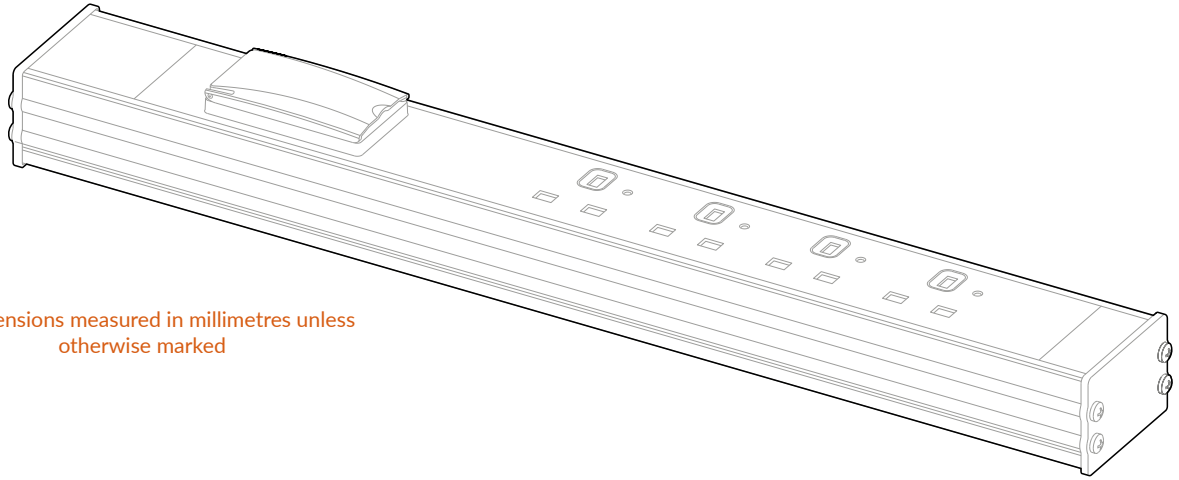
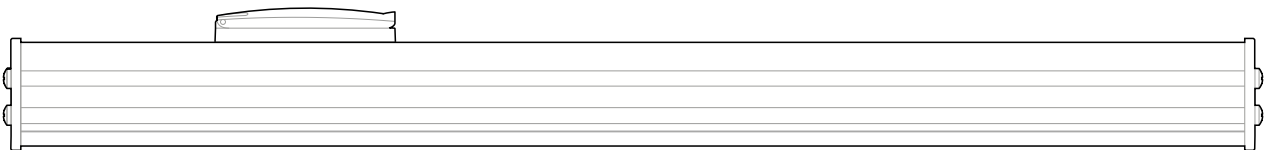
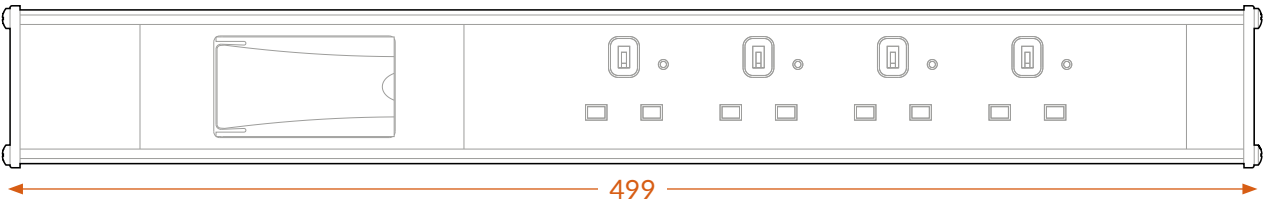
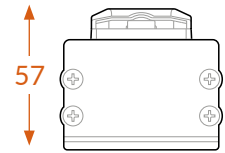
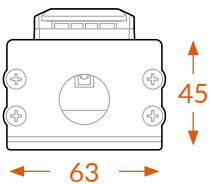


# nexusPRO™ power system



All dimensions measured in millimetres unless otherwise marked



Dimensions for codes NEX3041131SW and NEX3041131SB

# nexus

[www.nexus.uk](http://www.nexus.uk) | [contact@nexus.uk](mailto:contact@nexus.uk) | 01952 238100



Nexus\_UK



@TweetNexusUK



NexusUK



NexusUK